

Fiche technique de série

RMTE

ÉCLAIRAGE SUR LA TRANCHE

Montage universel

La série RMTE d'enseignes de sortie commerciales à contour lumineux offre aux intérieurs un aspect propre et une apparence distinguée. Montage en surface universel standard avec boîtier arrière encastré en option, la série RMTE est disponible en versions AC uniquement, AC / DC ou auto-alimentée avec batterie interne.

CARACTÉRISTIQUES ET SPÉCIFICATIONS

• Circuit - AC/DC

- Source DEL ultra brillante
- Entrée 120/277/347 V CA, sélectionnable sur le chantier
- Consommation de 120V/0.029 A/2.00W, 277V/0.008 A/1.60W ou 347V/0.011 A/1.90W max.
- Wattage de c.c. de secours comme suit :
6V CC = 0.88W 12V CC = 0.85W
24V CC = 0.78W

• Circuit – alimentation propre

- Source DEL ultra brillante
- Entrée 120/277/347 V CA, sélectionnable sur le chantier
- Consommation de 120V/0.034 A/3.50W, 277V/0.012 A/2.85W ou 347V/0.013 A/3.50W max.
- Batterie scellée au nickel-cadmium à performance élevée
- Durée de l'éclairage de secours de 90 min. (standard)
- Durée de l'éclairage de secours de 120 min. en option

• Spécifications

- Le boîtier, le châssis et les garnitures de finition sont en aluminium de haute qualité. Le boîtier arrière est en acier.
- Tous les composants électroniques et la façade sont montés sur un seul châssis pour une installation rapide et simple
- Un boîtier / boîtier séparé (IC) peut être préinstallé à tout moment avant l'installation de la façade et de l'électronique
- Barres de suspension pour plafonds ou murs en placoplâtre incluses.
- Extension maximale de 540 mm
- Finition en poudre blanche standard
- Chaque unité est livrée en standard avec plusieurs légendes de l'homme qui court
- Montage universel pour surface murale, plafond, extrémité et suspendu
- Les embouts noirs et le plafonnier sont livrés par défaut avec le fini aluminium brossé

• Homologations

- Homologué CSA C22.2 #141-15
- Homologué CSA C860-1

• Conformité

- Rencontre les normes de NMB-005

SURVOL

Source de lumière	DEL
Tension à l'entrée (V CA)	120/277/347
Puissance à l'entrée	UNV CC ou CA seulement : 120 V / 0.029 A / 2.00 W 277 V / 0.008 A / 1.60 W 347 V / 0.011 A / 1.90 W Auto-alimentée : 120 V / 0.034 A / 3.50 W 277 V / 0.012 A / 2.85 W 347 V / 0.013 A / 3.50 W
Tension CC/puissance	06 V CC = 0.88 W 12 V CC = 0.85 W 24 V CC = 0.78 W



luminaire
DEL



NMB
005



Energy-Verified
Energie Vérifiée

Pour les détails complets de garantie, s'il vous plaît voir nos termes et conditions sur notre site Internet.

SPÉCIFICATIONS TYPIQUES



SPÉCIFICATIONS TYPIQUES

Fournir et installer la série RMTE de Stanpro. L'enseigne de sortie Edgelit de l'homme qui court doit être installée en surface ou complètement encastrée; cette enseigne fonctionnera au moyen de courant alternatif c.a./c.c. de 120/277/347 V d'entrée c.a. sélectionnables sur le terrain; ses puissances d'urgence en c.c. sélectionnables sur le terrain seront comme suit : 6 V 0,9 W, 12 V 0,9 W, 24 V CC 0,9 W. La configuration auto-alimentée doit être en c.a. de 120/277/347 V sélectionnables sur le terrain et se composer d'une batterie nickel-cadmium de longue durée qui doit demeurer allumée pendant au moins 120 minutes lors de défaillance de c.a. La face doit être éclairée au moyen d'une source lumineuse ultra-brillante DEL Nichia. Le panneau doit être adapté au montage mural, d'extrémité ou de plafond et devra être livré avec 3 fibres du symbole de l'homme qui court pour une direction universelle. Le cadre doit être en aluminium extrudé et être livré avec une plaque frontale en polycarbonate pour une uniformité maximale. L'option encastrée doit comprendre une boîte arrière rigide en acier et être livrée avec des tringles ajustables sur le terrain. L'enseigne de l'homme qui court doit être certifiée CSA 22.2 No 141-15, conforme à la norme ICES 005, et porter le numéro de modèle Stanpro RMTE _____.

Les données sont basées sur des essais réalisés dans un milieu contrôlé et sont représentatives de la performance relative du ballast.
La performance actuelle peut varier selon les conditions de fonctionnement.
Tout produit est sujet à changement ou discontinuation en tout temps sans préavis.

GUIDE DE COMMANDE

Série	Qté de faces	Montage	Couleur	Volts CC*	Options
RMTE	0 - Faces universelles 1 ¹ - Face simple 2 ¹ - Face double	UM - Universel PM - Suspendu	WH - Blanc (standard) BK - Noir BA - Aluminium brossé	UDC - Tension de secours universelle CC sélection de 6, 12 ou 24 IB - Alimentation propre 90 minutes IB1 - Alimentation propre 120 minutes	AT - Autotest auto diagnostique OP - Lettrage spécial CCWH ² - Embouts et plafonniers blanc (à commander séparément) LB - Luminosité réduite O - Sans indicateur (face double uniquement) ↓ ↑ ↗ ↘ ↙ ↘ D U UR DR DL UL

*Si seulement le courant alternatif est requis, sélectionnez l'option UDC et ne connectez pas les fils CC lors de l'installation.
¹L'unité est standard en tant que face universelle. La simple face ou la double face ne doit être spécifiée que lors du choix de fibres non standard.
²Pour aluminium brossé seulement.

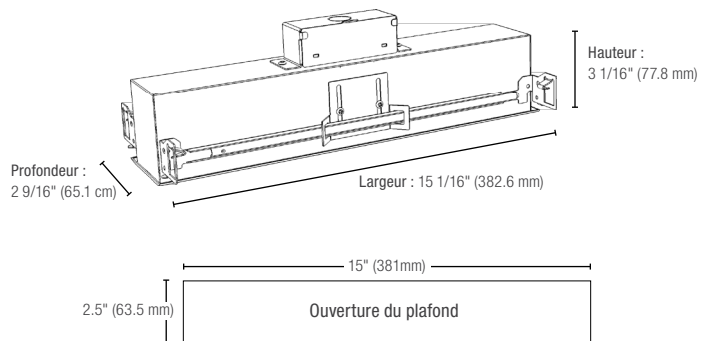
ACCESSOIRES (à commander séparément)

Numéro de pièce	Type
CPY-CCWH-SIN	Embouts et plafonniers blanc (pour aluminium brossé seulement)

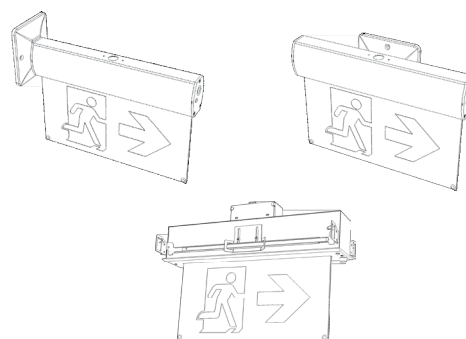
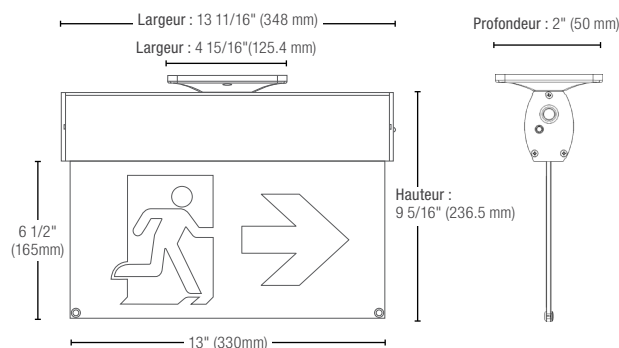
MONTAGE

Veuillez svp commander le kit de conversion pour montage de la couleur appropriée afin de convertir du montage en surface au montage encastré.

Numéro de pièce	Type
UDC	
BBX-TE-BA-U	Boîtier encastré avec plaque en aluminium brossée
BBX-TE-WH-U	Boîtier encastré avec plaque blanche
BBX-TE-BK-U	Boîtier encastré avec plaque noire
IB	
BBX-TE-BA-B	Boîtier encastré avec plaque en aluminium brossée
BBX-TE-WH-B	Boîtier encastré avec plaque blanche
BBX-TE-BK-B	Boîtier encastré avec plaque noire



DIMENSIONS



CONFIGURATIONS



Vendu standard avec 3 pictogrammes différents pour la sélection de la direction à indiquer.

Les données sont basées sur des essais réalisés dans un milieu contrôlé et sont représentatives de la performance relative du ballast.
 La performance actuelle peut varier selon les conditions de fonctionnement.
 Tout produit est sujet à changement ou discontinuation en tout temps sans préavis.