

*Fiche technique individuelle*

# DÉTECTEUR DE MOUVEMENT IRP EXTÉRIEUR (À BRANCHER)

## INSTALLATION SUR SITE\*

Technologie Bluetooth® Mesh Intégré

### INFORMATIONS POUR COMMANDER

**Code de commande :** 70002  
**Numéro de modèle :** OSI-PIR106-W  
**CUP :** 069549031586  
**Identifiant DLC :** N-X3RCX5

Conçu pour les emplacements intérieurs et extérieurs mouillés et adapté aux applications en hauteur jusqu'à 40 pi, ce détecteur de mouvement externe est doté d'un système de détection de mouvement IRP et d'une cellule photoélectrique. Avec une portée de transmission de 328 pi et notation IP66, il garantit une communication longue distance fiable et une durabilité dans les environnements difficiles. Grâce à son installation plug-and-play, il s'intègre parfaitement aux luminaires linéaires de grande hauteur ou aux luminaires UFO de grande hauteur dotés d'une prise Genio compatible.

### Caractéristiques

- La technologie photocellule+IRP maximise la détection pour un placement jusqu'à 40 pieds sans faux déclenchements.
- Cellule photoélectrique pour le fonctionnement "Hold ON/OFF"
- Antenne : capacité de longue portée améliorée
- Convient aux emplacements intérieurs et extérieurs mouillés

### SPÉCIFICATIONS TECHNIQUES DU DÉTECTEUR

**Tension d'entrée :** 12 V CC  
**Courant d'entrée :** 50 mA Max  
**Puissance d'entrée :** 0.6 W  
**Courant de sortie :** 10 mA Max  
**Puissance de sortie :** 0.1 W  
**Gradation :** Classe 2, 0-10 V CC 10 mA Max  
**Courant descendant :** 10 mA Max  
**Couleur :** Noir  
**Température de fonctionnement :** -30 °C à 65 °C (-22 °F à 149 °F)  
**Matériau du boîtier :** UL 94-5 VA  
**Transmission bluetooth® :** 328 pi Max  
**Fréquence radio :** 2.4 GHz ± 75 MHz  
**Notation IP :** IP66

### ACCESSOIRE COMPATIBLE (à commander séparément)

Code de commande	Numéro de modèle	Description
70001	CTRL-KBO-003	Adaptateur d'extension de bras pour l'extérieur noir



envoi rapide



endroits mouillés



extérieur



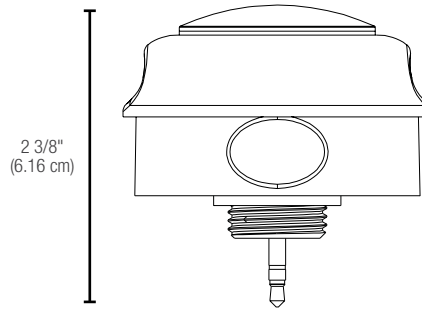
\* L'appareil doit être équipé d'une prise audio pour être compatible.

Ce matériel d'éclairage rencontre les normes de NMB-005, 5e édition classe A pour l'utilisation dans les applications commerciales. Les données sont basées sur des essais réalisés dans un milieu contrôlé et sont représentatives de la performance relative du ballast. La performance actuelle peut varier selon les conditions de fonctionnement. Les caractéristiques techniques sont sujettes à changement sans préavis.

**LUMINAIRES COMPATIBLES**

Série	Code de commande	Numéro de modèle
FLL	69796	FLLS-PS150W-Q3CBR
	69797	FLLM-PS300W-Q3C3R
	69798	FLLL-PS450W-Q3CBR
	69799	FLLS-PS150W-Q3CBK
	69800	FLLM-PS300W-Q3CBK
	69801	FLLL-PS450W-Q3CBK
	69802	FLLS-PS150W-Q22KBR
	69803	FLLM-PS300W-Q22KBR
WPS GÉN. 5	69909	WPS-PS40B-Q-3C-BR
	69910	WPS-PS100B-Q-3C-BR
	69911	WPS-NS120B-Q-3C-BR
	69912	WPS-PS40B-Q-3C-BK
	69913	WPS-PS100B-Q-3C-BK
	69914	WPS-NS120B-Q-3C-BK
L1RVH	69428	L1RVH-PS150-Q/3C-B/CHOICE
	69429	L1RVH-PS240-Q/3C-B/CHOICE
	69746	L1RVH-PS180-Q/3C-B/CHOICE

**DIMENSIONS**



**DÉTECTEUR PLUG & PLAY**

Détecteur Plug and Play rendant les luminaires intelligents !  
70002 est compatible avec nos séries FLL, WPS GÉN. 5\* et L1RVH.

**SÉRIE FLL**



Projecteurs à haute puissance et éclairage de périmètre – contrôle intelligent prêt à intégrer

**SÉRIE WPS GÉN. 5**



Applique murale DEL classique - option compatible intelligente

**SÉRIE L1RVH**

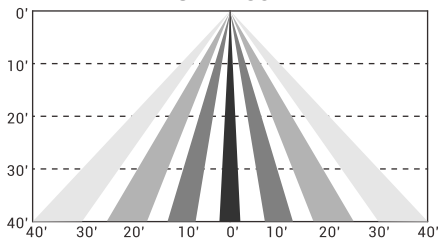


Haut plafonnier - contrôle intelligent prêt à intégrer

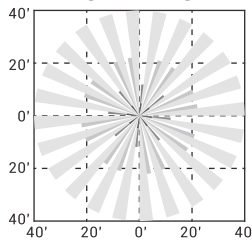
**MONTAGE DU DÉTECTEUR ET DISTANCE DE DÉTECTION**

<b>Hauteur de Montage</b>	40 pi (12.2 m) Max
<b>Distance de Détection</b>	40-80 pi (12.2-24.4 m) Max

**VUE DE CÔTÉ**



**VUE DE HAUT**



\*Personnalisable avec l'ajout d'une prise auxiliaire pour les accessoires intelligents

Qté	Description	Prix

J'accepte les spécifications de la configuration du luminaire mentionnée ci-dessus.

Nom: \_\_\_\_\_

Compagnie: \_\_\_\_\_

Signature: \_\_\_\_\_

Date: \_\_\_\_\_

Les données sont basées sur des essais réalisés dans un milieu contrôlé et sont représentatives de la performance. La performance actuelle peut varier selon les conditions de fonctionnement. Tout produit est sujet à changement ou discontinuation en tout temps sans préavis. Veuillez contacter votre représentant Stanpro pour confirmer le niveau des stocks au moment de la commande.

## CARACTÉRISTIQUES DU SYSTÈME DE CONTRÔLE GENIO

Genio est la marque intelligente de Stanpro pour l'éclairage général et d'urgence. Utilisant les dernières technologies de Bluetooth® Mesh, l'intégration de Genio permet des fonctionnalités personnalisables qui peuvent être ajustées du bout des doigts à l'aide d'un cellulaire intelligent ou d'autres appareils compatibles. Ce système est facile à utiliser, polyvalent et à l'épreuve du futur! Veuillez consulter ci-dessous les principales caractéristiques<sup>1</sup> du système de contrôle Genio:



### LUMINAIRES

Ajustez en un clin d'œil la température de couleur, la puissance, le flux lumineux et l'intensité de l'éclairage.



### GROUPES

Regroupez facilement les luminaires et les commander dans un seul ensemble.



### SCÈNES

Personnalisez l'éclairage en configurant différents scénarios pour créer des ambiances variées en fonction de vos occasions et activités.



### HORAIRES

Programmez des dates, des heures, des modèles de récurrence afin d'ajuster les paramètres de vos luminaires en fonction de vos besoins et/ou de vos envies.



### DÉTECTEUR

Réglez le détecteur de mouvement IRP intégré et les paramètres du mode de récupération de la lumière du jour.



### Luminaires

- Ajouter
- Nommer ou renommer
- Mettre en veilleuse et régler les couleurs
- Supprimer
- Régler les détecteurs



### Groupes

- Créer
- Renommer
- Supprimer
- Ajouter ou supprimer des luminaires
- Ajuster le niveau de l'interconnexion dans le groupe
- Activer/Désactiver
- Régler l'intensité lumineuse du groupe
- Activer le mode automatique



### Scènes

- Créer
- Modifier
- Supprimer



### Horaires

- Créer
- Associer un horaire aux luminaires, aux groupes ou aux scénarios domotiques
- Définir une répétition
- Régler le délai de gradation
- Supprimer
- Activer ou désactiver



Download on the  
App Store

GET IT ON  
Google Play



Téléchargez le guide d'utilisation  
de notre application

<sup>1</sup> Veuillez noter que les fonctionnalités mentionnées font partie d'une gamme plus large de caractéristiques liées à l'écosystème Genio et peuvent ne pas s'appliquer à ce produit spécifique. Il est conseillé aux clients de consulter attentivement les spécifications du produit afin de bien comprendre ses capacités.

La marque et les logos Bluetooth® sont des marques déposées de Bluetooth SIG, Inc. et l'utilisation de ces marques par Ascot Capital Group est autorisée sous licence. Les autres marques de commerce et noms de marque appartiennent à leurs propriétaires respectifs.