

AimLite

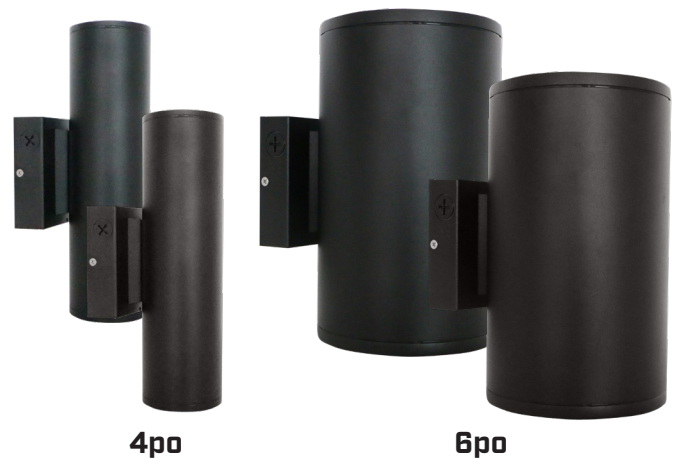
CYL

APPLIQUE MURALE CYLINDRIQUE DEL

3 TCC ET CELLULE PHOTOÉLECTRIQUE INTÉGRÉE

CARACTÉRISTIQUES

- 20 W et 36 W
- 3 TCC Réglables (3 000/4 000/5 000 K)
- Cellule photoélectrique Marche/Arrêt intégrée
- Angle de faisceau standard de 20 degrés et optiques de 40 degrés et/ou 80 degrés incluses
- Direction de la lumière réglables (Vers le haut, vers le bas, vers le haut/vers le bas)



ENVOIE RAPIDE GUIDE DE COMMANDE



PART NO	WATTS [W]	VOLTS [VAC]	TEMP. DE COULEUR [K] ¹	FLUX LU- MINEUX [LM] ^{2,3}	EFFI- CACITÉ [LM/W]	IRC	VIE L70 [HRS] ⁴	ANGLE DE FAIS- CEAU [°]	FINI- TION	CELLULE PHO- TOÉLEC- TRIQUE	GRA- DA- TION	FP	DHT [%]	ÉQUIVALENT TRADITIONNEL [W]		MAS- TER CASE QTY
														MH	HPS	
TCC RÉGLABLE INCLUANT UNE CELLULE PHOTOÉLECTRIQUE⁵																
4 po.																
CYL-4LA1-32-3C-BKP	20	120-347	3 000/4 000/5 000	2 445	122	80+	50 000	20	NOIR	OUI	OUI	≥0.90	≤20	70	70	5
CYL-4LA1-32-3C-BRP	20	120-347	3 000/4 000/5 000	2 445	122	80+	50 000	20	BRONZE	OUI	OUI	≥0.90	≤20	70	70	5
6 po.																
CYL-6LA2-32-3C-BKP	36	120-347	3 000/4 000/5 000	4 254	118	80+	50 000	20	NOIR	OUI	OUI	≥0.90	≤20	150	100-150	4
CYL-6LA2-32-3C-BRP	36	120-347	3 000/4 000/5 000	4 254	118	80+	50 000	20	BRONZE	OUI	OUI	≥0.90	≤20	150	100-150	4

¹ Température de couleur typique : +/- 5 %.

² Les valeurs de lumen proviennent des essais photométriques. Lumens typiques : +/- 10 %.

³ Les valeurs de lumen sont basées sur une programmation par défaut à 4 000 K. Veuillez vous reporter au tableau des spécifications de flux lumineux pour plus de détails sur les autres températures de couleur.

⁴ La durée de vie est dérivée du test IESNA LM-80-08 et des projections établies selon les extrapolations du test IESNA TM-21-11.

⁵ Cellule photoélectrique Marche/Arrêt intégrée qui peut être facilement désactivée.

INCLUS DANS LA BOÎTE

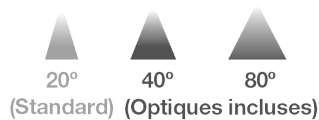
OPTIQUES (DEUX PAR BOÎTE)



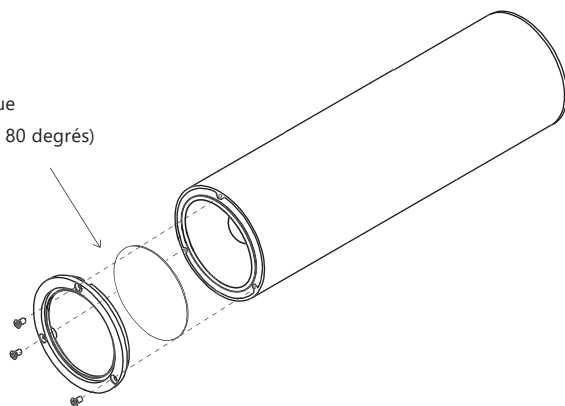
DEVANT DE L'OPTIQUE



DERRIÈRE DE L'OPTIQUE

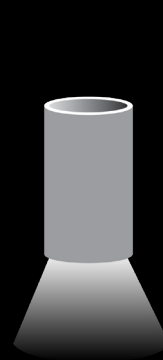


Optique
(40 ou 80 degrés)

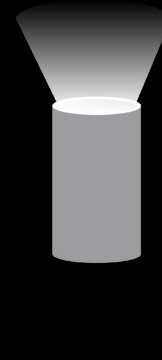


DIRECTION DE LA LUMIÈRE RÉGLABLE

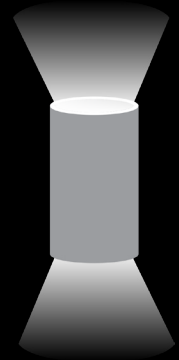
CHANGEZ LA DIRECTION DE LA LUMIÈRE
SIMPLEMENT À L'AIDE D'UN COMMUTATEUR.



LUMIÈRE
VERS LE BAS



LUMIÈRE
VERS LE HAUT



LUMIÈRE
VERS LE HAUT/
VERS LE BAS